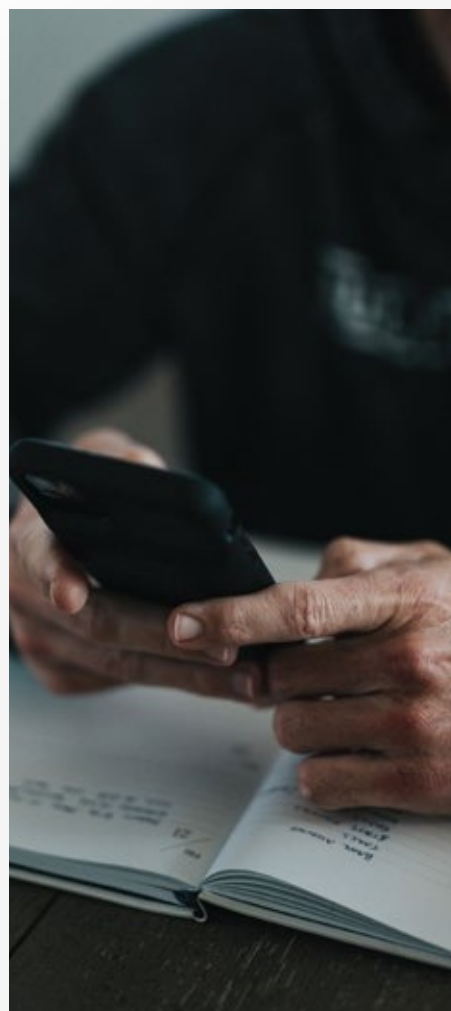


Galia judēti



Evåka Home Pro elektrinių automobilių krovimo stotelė buvo atidžiai vystyta ir kurta naudojimui tiek privačiuose namuose, tiek viešose vietose. Evåka Home Pro jums siūlo visus išmanaus funkcionalumo privalumus, nepriekaištingą kokybę ir rafinuotą išvaizdą.

Evåka krovimo stotelės savybės

Programėlė

Išmani programėlė suteikia galimybę valdyti, stebėti bei nustatyti įkrovimo tvarkaraščius. Galėsite matyti tiesioginius įkrovimo duomenis ir informaciją apie savo elektros suvartojimą.

Dinaminis galios valdymas

Dinaminis galios balansavimas užtikrina visos turimos galios panaudojimą įrengimo vietoje. Galios pasidalijimas tarp iki 100 krovimo stotelių vykdomas vietoje per „Wi-Fi“ ryšį – be jokio papildomo kabelių jungimo.

Ilgamžiškumas

Aukščiausios kokybės medžiagos, integruotos apsaugos, IP54 ir IK10 klasės įvertinimai užtikrina saugumą ir patikimumą daugelį metų.



Išmanios funkcijos bei galimybė pasirinkti galią nuo 1,4 kW iki 22 kW arba 1–3 fazių įvadą leidžia jums patiems kontroliuoti įkrovimą. Įrenginys turi Type 2 standarto įkrovimo jungtį. Evåka – tai išmanus sprendimas elektromobilių įkrovimui privačiuose namuose ar bendrose stovėjimo vietose. Turėkite laisvę įkrauti automobilį ten, kur jums patogiausia.



Nuolatinis kabelio užraktas

Galimybė užrakinti kabelį stotelėje paverčia ją į laidinę (tethered) versiją, todėl galite nesijaudinti, kad kabelis gali būti pavogtas.

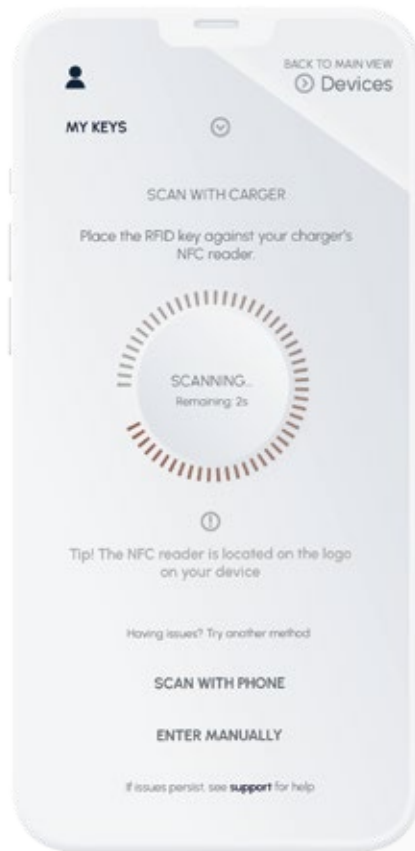
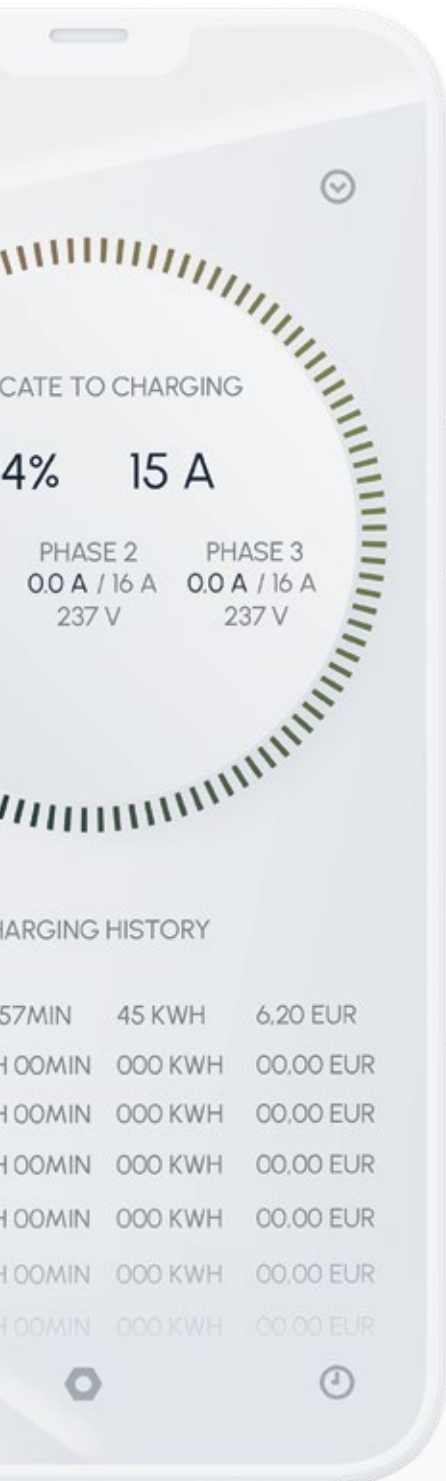
Problemy šalinimas

Evåka Cloud platforma leidžia nuotoliniu būdu stebėti, peržiūrėti suvestines ir šalinti gedimus visame įkroviklių tinkle, taip išvengiant būtinybės atlikti patikras vietoje.

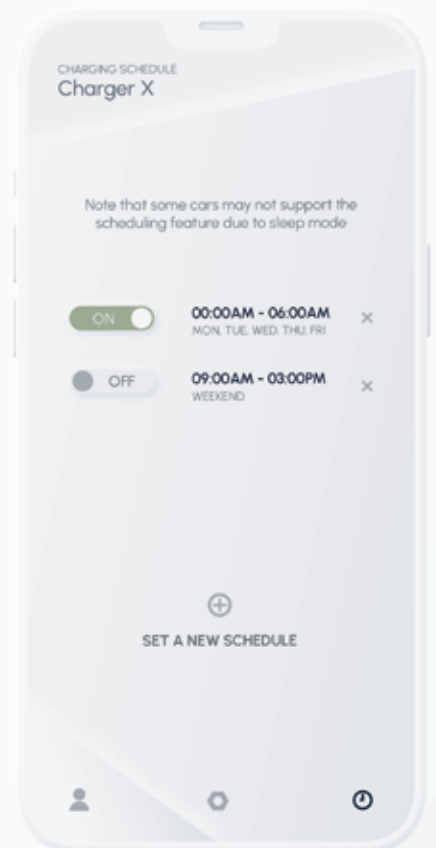
Dizainas

Evåka – kruopščiai parinkta minimalistinė forma ir dizainas puikiai derės prie bet kokių namų estetikos.

Evåka programēlēs funkcijas



Keiskite krovimo planavimo nustatymus



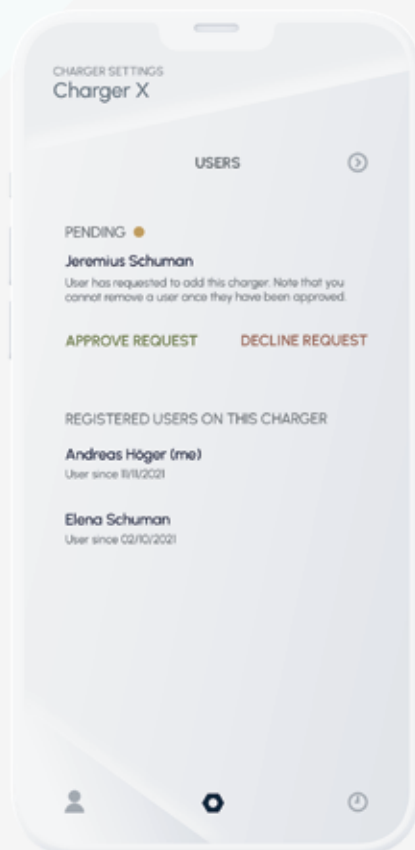
Stebėkite bei planuokite įkrovimus programėlėje





Matykite krovimą realiu laiku

Užrakinkite savo įkroviklį iš bet kurios vietos, kad išvengtumėte nepageidaujamo naudojimo



Matykite savo krovimo istoriją

Evåka Home Pro specifikacijos

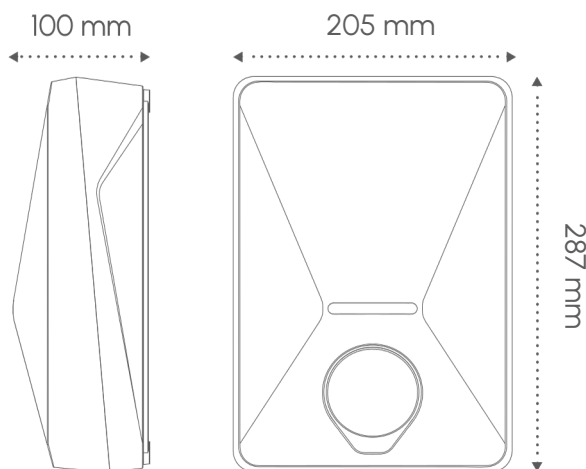
Mechaniniai duomenys

Išmatavimai, svoris (neto)

287 x 205 x 100 (mm) 1,8 kg

Atsparumo klasės

IP54, IK10, UL94, UV atsparumas



EVÅKA HOME PRO FUNKCIJOS

Autentifikacija

ISO 14443 MiFare Classic

Indikatorius

RGB LED

Ryšio sąsaja

WLAN 802.11b/g/n su 2.4 GHz Band

E-Sim

LTE CAT 1

Komunikacijos protokolas

OCPP 1.6J

Dinaminis galios balansavimas

Dinaminis vietinis apkrovos balansavimas iki 100 įkroviklių

Srovės mažinimas

6 A - 32 A; 1 A žingsniu

SPALVŲ PASIRINKIMAS

○ Balta

● Juoda

● Pilka

● Žalia

● Raudona

SERTIFIKATAI

Standartai ir gairės

IEC 61851-1, IEC 61851-21, IEC 62955,
IEC 61008-1, IEC 62196, IEC 61439-7

ELEKTRINĖS CHARAKTERISTIKOS

Nominali Srovė	Iki 32 A
Linijos įtampa	230/400 V AC
Linijos dažnis	50 Hz
Instaliacijos tinklas	TB, TT, IT
Kintamosios srovės maitinimo tinklo viršįtampio kategorija	Kategorija (III) (4kV)
Izoliacijos klasė	Apsaugos klasė I
Apsauginiai prietaisai	A tipo RCBO turi būti diegiamas kroviklio instaliacijos metu
Integruotas įtampos matuoklis	Tikslumas +-2%

JUNGTYS

Jungtis	IEC62196 Type 2, elektroninis užraktas
Tvirtinimas	Siena arba stovas
Kabelio plotis	Iki 6 mm ²
Krovimo įtampa	230/400 V AC
Krovimo galia	Iki 22 kW 32 A 3 fazių, dinaminė konfigūracija



evaka

Susisiekite

✉ info@evaka.se



Evåka siekia būti svarbiu partneriu tvariam šiuolaikiniam gyvenimui. Mūsų tikslas – padaryti žaliąją energiją prieinamą, siūlant aukštos kokybės ir lengvai naudojamus elektromobilių įkrovimo sprendimus. Mums svarbiausia – užtikrinti sklandžią ir patikimą klientų patirtį. Vartotojui pritaikytas dizainas yra pagrindas kuriant išmanius EV sprendimus, kuris natūraliai įsilieja į kasdienį gyvenimą. Esame atsidavę paprastumui ir funkcionalumui.